



## UNIVERSITI MALAYSIA TERENGGANU

FINAL EXAMINATION  
PEPERIKSAAN AKHIRSEMESTER I SESSION 2022/2023 (STEM FOUNDATION PROGRAMME)  
SEMESTER I SESI 2022/2023 (ASASI STEM)

<b>COURSE</b> <i>NAMA KURSUS</i>	:	<b>PHYSICS I</b> <i>FIZIK I</i>
<b>COURSE CODE</b> <i>KOD KURSUS</i>	:	<b>ASP1315</b>
<b>DATE</b> <i>TARIKH</i>	:	<b>29<sup>TH</sup> NOVEMBER 2022 (TUESDAY)</b> <i>29 NOVEMBER 2022 (SELASA)</i>
<b>VENUE</b> <i>TEMPAT</i>	:	<b>DEWAN SULTAN MIZAN</b>
<b>TIME</b> <i>MASA</i>	:	<b>12.00 PM – 2.00 PM (2 HOURS)</b> <i>12.00 PAGI – 2.00 PETANG (2 JAM)</i>

<b>MATRIC NO.</b> <i>NO. MATRIK</i>	:	_____
<b>PROGRAMME</b> <i>NAMA PROGRAM</i>	:	_____
<b>SEAT NO.</b> <i>NO. MEJA</i>	:	_____

**INSTRUCTIONS TO CANDIDATES**  
**ARAHAN KEPADA CALON**

- i. Answer all questions.  
*Sila jawab semua soalan.*
- ii. All answers must be written in answer booklet provided.  
*Semua jawapan hendaklah ditulis dalam buku jawapan yang disediakan.*

**DO NOT OPEN THE QUESTION PAPER UNTIL INSTRUCTED**  
**JANGAN BUKA BUKU SOALAN INI SEHINGGA DIBERITAHU**

THIS QUESTION PAPER CONSISTS OF (15) PRINTED PAGES  
KERTAS SOALAN INI MENGANDUNGI (15) MUKASURAT BERCETAK

**Constant / Pemalar**

speed of light in free space	$c = 3.00 \times 10^8 \text{ m s}^{-1}$
permeability of free space	$\mu_0 = 4\pi \times 10^{-7} \text{ H m}^{-1}$
permittivity of free space	$\epsilon_0 = 8.85 \times 10^{-12} \text{ F m}^{-1}$ $(\frac{1}{4\pi\epsilon_0} = 8.99 \times 10^9 \text{ m F}^{-1})$
elementary charge	$e = 1.60 \times 10^{-19} \text{ C}$
the Planck constant	$h = 6.63 \times 10^{-34} \text{ J s}$
unified atomic mass unit	$1 \text{ u} = 1.66 \times 10^{-27} \text{ kg}$
rest mass of electron	$m_e = 9.11 \times 10^{-31} \text{ kg}$
rest mass of proton	$m_p = 1.67 \times 10^{-27} \text{ kg}$
molar gas constant	$R = 8.31 \text{ J K}^{-1} \text{ mol}^{-1}$
the Avogadro constant	$N_A = 6.02 \times 10^{23} \text{ mol}^{-1}$
the Boltzmann constant	$k = 1.38 \times 10^{-23} \text{ J K}^{-1}$
gravitational constant	$G = 6.67 \times 10^{-11} \text{ N m}^2 \text{ kg}^{-2}$
acceleration of free fall	$g = 9.81 \text{ m s}^{-2}$

**Formulae / Formula**

uniformly accelerated motion,

$$s = ut + \frac{1}{2}at^2$$

$$v^2 = u^2 + 2as$$

work done on/by a gas,

$$W = p\Delta V$$

gravitational potential,

$$\phi = -\frac{Gm}{r}$$

hydrostatic pressure,

$$p = \rho gh$$

pressure of an ideal gas,

$$p = \frac{1}{3}\frac{Nm}{V}\langle c^2 \rangle$$

simple harmonic motion,

$$a = -\omega^2 x$$

velocity of particle in s.h.m.,

$$v = v_0 \cos \omega t$$

$$v = \pm \omega \sqrt{x_0^2 - x^2}$$

electric potential,

$$V = \frac{Q}{4\pi\epsilon_0 r}$$

capacitors in series,

$$1/C = 1/C_1 + 1/C_2 + \dots$$

capacitors in parallel,

$$C = C_1 + C_2 + \dots$$

energy of charged capacitor,

$$W = \frac{1}{2}QV$$

resistors in series,

$$R = R_1 + R_2 + \dots$$

resistors in parallel,

$$1/R = 1/R_1 + 1/R_2 + \dots$$

alternating current/voltage,

$$x = x_0 \sin \omega t$$

radioactive decay,

$$x = x_0 \exp(-\lambda t)$$

decay constant,

$$\lambda = \frac{0.693}{t_{\frac{1}{2}}}$$

**PART A / BAHAGIAN A (40 marks/ 40 markah)**

Please choose the most appropriate answer for each question in this part.

*Sila pilih jawapan yang paling tepat bagi setiap soalan dalam bahagian ini.*

1. A science museum designs an experiment to show the fall of a feather in a vertical glass tube. Air resistance is negligible. The time of fall from rest is to be close to 0.5 s. What length of tube is required?

*Sebuah muzium sains mereka bentuk eksperimen untuk menunjukkan kejatuhan bulu dalam tiub kaca menegak. Rintangan udara diabaikan. Masa untuk jatuh daripada rehat adalah hampir 0.5 s. Berapakah panjang tiub yang diperlukan?*

- A. 1.2 m  
B. 2.5 m  
C. 5.0 m  
D. 10 m

2. A motorcycle stunt-rider moving horizontally takes off from a point 1.25 m above the ground, landing 10 m away as shown in Figure 1.

*Rajah 1 menunjukkan seorang penunggang lagak ngeri motosikal bergerak mendatar berlepas dari titik 1.25 m di atas tanah, mendarat sejauh 10 m.*

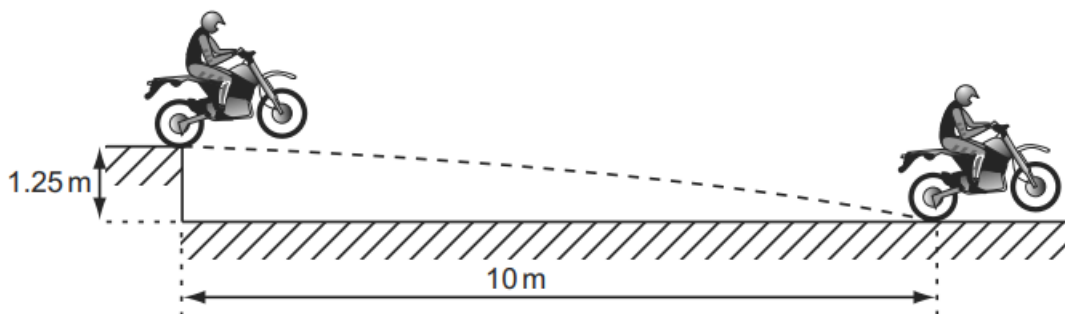


Figure 1  
Rajah 1

What was the speed at take-off?

*Berapakah kelajuan semasa berlepas?*

- A.  $5 \text{ ms}^{-1}$   
B.  $10 \text{ ms}^{-1}$   
C.  $15 \text{ ms}^{-1}$   
D.  $20 \text{ ms}^{-1}$



6. A 100 W light bulb is left on for 10.0 hours. Over this period of time, how much energy was used by the bulb?

*Mentol lampu 100 W dibiarkan menyala selama 10.0 jam. Sepanjang tempoh masa ini, berapa banyak tenaga yang digunakan oleh mentol?*

- A. 1 000 J  
B. 3 600 J  
C. 3 600 000 J  
D. 1.34 hp

7. How large a force is required to stretch a 2.0 mm diameter steel wire (*Young modulus* =  $2.0 \times 10^{11}$  N/m<sup>2</sup>) by 1.0%?

*Berapa besar daya yang diperlukan untuk meregangkan dawai keluli berdiameter 2.0 mm (Modulus Young =  $2.0 \times 10^{11}$  N/m<sup>2</sup>) sebanyak 1.0%?*

- A.  $3.1 \times 10^3$  N  
B.  $6.3 \times 10^3$  N  
C.  $9.4 \times 10^3$  N  
D.  $1.3 \times 10^4$  N

8. Y bar has a Young's modulus that is bigger than that of X bar. This indicates Y bar:  
*Bar Y mempunyai modulus Young yang lebih besar daripada bar X. Ini menunjukkan bar Y:*

- A. is longer than X bar.  
*lebih panjang daripada bar X.*
- B. has a greater cross-sectional area than X bar.  
*mempunyai luas keratan rentas yang lebih besar daripada bar X.*
- C. has a greater elastic limit than X bar.  
*mempunyai had kenyal yang lebih besar daripada bar X.*
- D. is made of material that is different from X bar.  
*diperbuat daripada bahan yang berbeza daripada bar X.*

9. The SI units for *k*, the spring constant, is equivalent to:

*Unit SI untuk k, pemalar spring, adalah bersamaan dengan:*

- A. J  
B. JN<sup>-1</sup>  
C. kgs<sup>-2</sup>  
D. Nm

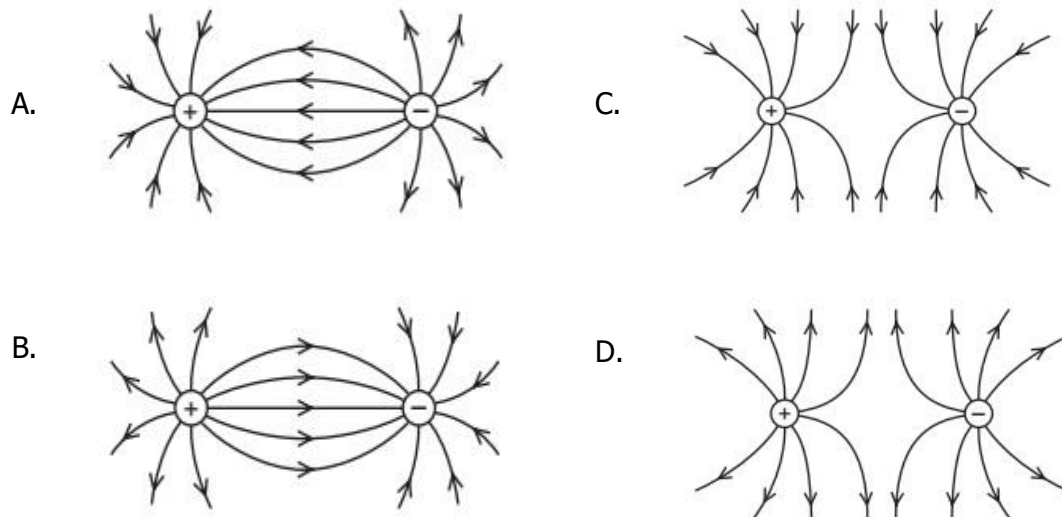
10. Which of the following types of wave can be polarised?  
*Antara jenis gelombang berikut, yang manakah boleh dikutubkan?*
- |   |   |
|---|---|
| A. a longitudinal progressive wave<br><i>gelombang progresif membujur</i> | C. a transverse stationary wave<br><i>gelombang pegun melintang</i> |
| B. a longitudinal stationary wave<br><i>gelombang pegun membujur</i>      | D. a transverse sound wave<br><i>gelombang bunyi melintang</i>      |
11. What may be used to produce **stationary waves**?  
*Apakah yang boleh digunakan untuk menghasilkan **gelombang pegun**?*
- A. blowing air over the top of an empty bottle  
*meniup udara di atas bahagian atas botol kosong*
- B. making a loud sound near a mountain  
*mengeluarkan bunyi yang kuat berhampiran gunung*
- C. passing monochromatic light through a double slit  
*melewati cahaya monokromatik melalui celah berganda*
- D. passing water waves through a narrow slit  
*melewati gelombang air melalui celahan sempit*
12. Which phenomenon is associated with transverse waves but not longitudinal waves?  
*Fenomena manakah yang dikaitkan dengan gelombang melintang tetapi bukan gelombang membujur?*
- |                                       |  |
|---------------------------------------|--|
| A. Polarization<br><i>Pengkutuban</i> | C. Refraction<br><i>Pembiasan</i>      |
| B. Reflection<br><i>Pantulan</i>      | D. Superposition<br><i>Superposisi</i> |
13. Which statement correctly relates the intensity of a sound wave to the vibrations of the molecules?  
*Pernyataan yang manakah mengaitkan keamatan gelombang bunyi kepada getaran molekul dengan betul?*
- |  |  |
|--|--|
| A. Intensity $\propto$ amplitude<br><i>Keamatan <math>\propto</math> amplitud</i>                              | C. Intensity $\propto$ displacement<br><i>Keamatan <math>\propto</math> sesaran</i>                              |
| B. Intensity $\propto$ (amplitude) <sup>2</sup><br><i>Keamatan <math>\propto</math> (amplitud)<sup>2</sup></i> | D. intensity $\propto$ (displacement) <sup>2</sup><br><i>Keamatan <math>\propto</math> (sesaran)<sup>2</sup></i> |

14. When the light from two lamps falls on a screen, no interference pattern can be obtained. Why is this happening?

*Apabila cahaya dari dua lampu jatuh pada skrin, tiada gangguan corak boleh diperolehi. Kenapa ini berlaku?*

- A. The lamps are not point sources.  
*Lampu-lampu bukan sumber titik.*
  - B. The lamps emit light of different amplitudes.  
*Lampu-lampu memancarkan cahaya amplitud yang berbeza.*
  - C. The light from the lamps is not coherent.  
*Cahaya daripada lampu-lampu tidak koheren.*
  - D. The light from the lamps is white.  
*Cahaya daripada lampu-lampu itu berwarna putih.*
15. Which diagram best represents the field lines in the electric field produced by a combination of one point positive charge and one point negative charge?

*Yang manakah pada gambar di bawah mewakili garis medan elektrik yang terhasil daripada kombinasi satu cas positif dan satu cas negatif?*





16. What is meant by electric field strength?

*Apakah yang dimaksudkan sebagai kekuatan medan elektrik?*

- A. force per unit charge acting on a small mass  
*daya per unit cas yang bertindak pada satu jisim kecil*
- B. force per unit charge acting on a small positive charge  
*daya per unit cas yang bertindak pada satu cas positif kecil*
- C. force per unit mass acting on a small mass  
*daya per unit jisim yang bertindak pada satu jisim kecil*
- D. force per unit mass acting on a small positive charge  
*daya per unit jisim yang bertindak pada satu cas positif kecil*

17. For a current-carrying wire, the current can be calculated using the equation shown. What is the meaning of  $n$ ?

*Pada satu wayar yang mengalirkan arus, arus boleh dihitung dengan menggunakan persamaan berikut. Apakah yang dimaksudkan dengan  $n$ ?*

$$I = Anvq$$

- A. the number of charge carriers in the wire  
*bilangan cas yang mengalir dalam wayar*
  - B. the number of charge carriers multiplied by the volume of the wire  
*bilangan cas yang mengalir digandakan dengan isipadu wayar*
  - C. the number of charge carriers per unit length of the wire  
*bilangan cas yang mengalir per unit panjang wayar*
  - D. the number of charge carriers per unit volume of the wire  
*bilangan cas yang mengalir per unit isipadu wayar*
18. A lightning strike transfers  $1 \times 10^{20}$  electrons past a point in a time of  $30 \mu\text{s}$ . What is the average current during the lightning strike?
- Satu sambaran kilat telah memindahkan  $1 \times 10^{20}$  elektron pada satu titik dalam masa  $30 \mu\text{s}$ . Berapakah purata arus elektrik terhasil sewaktu sambaran kilat itu berlaku?*
- A. 0.5 Ma
  - B. 0.5 A
  - C. 500 A
  - D. 500 kA

19. The sum of the currents entering a junction in an electrical circuit is always equal to the sum of the currents leaving the junction. Why did this happen?

*Jumlah arus yang mengalir masuk pada satu simpang dalam litar elektrik akan sentiasa sama nilai dengan jumlah arus yang mengalir keluar daripada simpang litar tersebut. Mengapa perkara ini berlaku?*

- A. It is a consequence of the conservation of charge.  
*Ia berkaitan dengan keabadian cas.*
  - B. It is a consequence of the conservation of electromotive force.  
*Ia berkaitan dengan keabadian daya gerak elektrik.*
  - C. It is a consequence of the conservation of energy.  
*Ia berkaitan dengan keabadian tenaga.*
  - D. It is a consequence of the conservation of potential difference.  
*Ia berkaitan dengan keabadian beza keupayaan.*
20. A cell of electromotive force (e.m.f.)  $E$  and negligible internal resistance is connected to a circuit. The circuit has currents  $I_1$ ,  $I_2$  and  $I_3$ , and potential differences  $V_1$ ,  $V_2$  and  $V_3$  as shown in Figure 3.

*Satu sel daya gerak elektrik (d.g.e)  $E$  di mana rintangan dalamannya diabaikan telah disambungkan pada satu litar. Litar tersebut mempunyai arus  $I_1$ ,  $I_2$  dan  $I_3$ , serta beza keupayaan  $V_1$ ,  $V_2$  dan  $V_3$  seperti yang ditunjukkan dalam Rajah 3.*

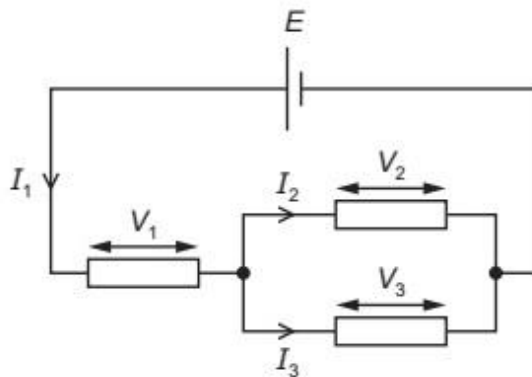


Figure 3  
Rajah 3

Which equation represents a statement of Kirchhoff's first law?  
*Persamaan yang manakah menunjukkan Hukum Kirchhoff Pertama?*

- A.  $I_1 = I_2 + I_3$
- B.  $I_1 = I_2 = I_3$
- C.  $E = V_1 + V_2$
- D.  $V_1 = V_2 = V_3$

**PART B / BAHAGIAN B (40 marks/ 40 markah)**

Please answer all question.  
Sila jawab semua soalan.

**Question 1***Soalan 1*

- a. State the different between a scalar quantity and a vector quantity and give example each of the quantity. [3 marks]

*Nyatakan perbezaan antara kuantiti skalar dan kuantiti vektor dan berikan contoh setiap kuantiti itu. [3 markah]*

- b. Two forces of magnitude 6.0 N and 8.0 N act at a point P. Both forces act away from point P and the angle between them is  $40^\circ$  as shown in Figure 4.

*Dua daya bermagnitud 6.0 N dan 8.0 N bertindak pada satu titik P. Kedua-dua daya bertindak menjauhi titik P dan sudut di antaranya ialah  $40^\circ$  seperti yang ditunjukkan dalam Rajah 4.*

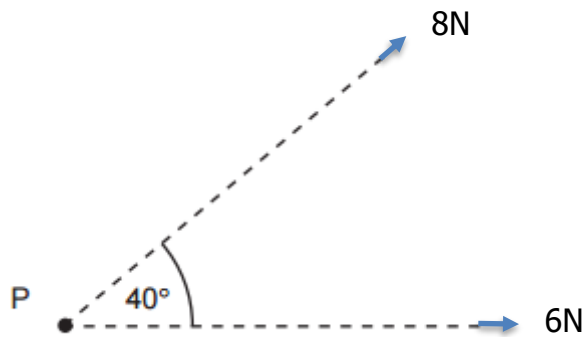


Figure 4  
*Rajah 4*

- i. Calculate the magnitude of the resultant of the two forces. [4 marks]

*Hitung magnitud paduan kedua-dua daya. [4 markah]*

- ii. Copy Figure 1 on your answer booklet. On that figure, draw the resultant vector. [1 mark]

*Salin Rajah 1 pada buku jawapan anda. Pada rajah itu, lukiskan vektor paduan yang terhasil. [1 markah]*

- iii. State two conditions for the equilibrium of a body which is acted upon by several forces. [2 marks]

*Nyatakan dua syarat untuk keseimbangan jasad yang ditindakkan oleh beberapa daya. [2 markah]*

## Question 2

## Soalan 2

- a. A 950 kg sack of cement is lifted to the top of a building 50 m high by an electric motor.  
*Seguni simen 950 kg diangkat ke atas bangunan setinggi 50 m oleh motor elektrik.*

- i. Calculate the increase in the gravitational potential energy of the sack of cement.  
[2 marks]

*Kira pertambahan tenaga keupayaan graviti guni simen itu. [2 markah]*

- ii. The output power of the motor is 4.0 kW. Calculate how long it took to raise the sack to the top of the building. [2 marks]

*Kuasa keluaran motor ialah 4.0 kW. Kirakan berapa lama masa yang diambil untuk menaikkan guni ke atas bangunan. [ 2 markah]*

- b. A vertical steel wire of length 1.6 m and cross sectional area  $1.3 \times 10^{-6} \text{ m}^2$  carries a load of 60 N. The Young modulus for steel is  $2.1 \times 10^{11} \text{ Pa}$ . Calculate:

*Seutas wayar keluli yang dipasang secara menegak dengan panjang 1.6 m dan luas keratan rentas  $1.3 \times 10^{-6} \text{ m}^2$  menampung beban 60 N. Modulus Young bagi keluli ialah  $2.1 \times 10^{11} \text{ Pa}$ . Kira:*

- i. The stress in the wire. [2 marks]

*Tegasan dalam wayar. [2 markah]*

- ii. The strain in the wire. [2 marks]

*Terikan dalam wayar. [2 markah]*

- iii. The extension produced in the wire by the load. [2 marks]

*Pemanjangan yang dihasilkan dalam wayar mengikut beban. [2 markah]*

## Question 3

## Soalan 3

- a. i. Explain what is meant by the frequency of a wave. [1 mark]  
*Terangkan apakah yang dimaksudkan dengan frekuensi bagi suatu gelombang. [1 markah]*
- ii. Ultrasound waves are used to produce images of a fetus inside a womb. It is a longitudinal wave. Describe the nature of a longitudinal wave. [2 marks]  
*Gelombang ultrabunyi digunakan untuk menghasilkan imej janin di dalam rahim. Ia adalah sejenis gelombang membujur. Terangkan sifat gelombang membujur. [2 markah]*
- iii. To produce an image with sufficient detail, the wavelength of the ultrasound must be 0.50 mm. The speed of the ultrasound in body tissue is  $1540 \text{ ms}^{-1}$ . Calculate the frequency of the ultrasound at this wavelength. [2 marks]  
*Untuk menghasilkan imej dengan perincian yang mencukupi, panjang gelombang ultrabunyi mestilah 0.50 mm. Kelajuan ultrasound dalam tisu badan ialah  $1540 \text{ ms}^{-1}$ . Kira frekuensi ultrabunyi pada panjang gelombang ini. [2 markah]*
- b. i. Explain what is meant by the term superposition. [2 marks]  
*Terangkan apa yang dimaksudkan dengan istilah superposisi. [2 markah]*
- ii. In a Young double-slit experiment using yellow light of wavelength 590 nm from a sodium discharge tube, a student sets up a screen 1.8 m from the double slit. He measures the distance between 12 fringes as 16.8 mm. Calculate the separation of the slits. [3 marks]  
*Dalam eksperimen dua celah Young menggunakan cahaya kuning dengan panjang gelombang 590 nm daripada tiub nyahcas natrium, seorang pelajar menyediakan skrin 1.8 m dari kedudukan dua celah. Dia mengukur jarak antara 12 pinggir sebagai 16.8 mm. Kira jarak pemisahan celah tersebut. [3 markah]*

## Question 4

## Soalan 4

The ends of a metal resistance wire are connected to a battery of electromotive force (e.m.f.) 8.0 V and negligible internal resistance, as shown in Figure 5.

*Pada hujung satu wayar logam telah disambungkan pada satu bateri dimana daya gerak elektrik (d.g.e) 8.0 V dan rintangan dalamannya diabaikan seperti pada Rajah 5.*

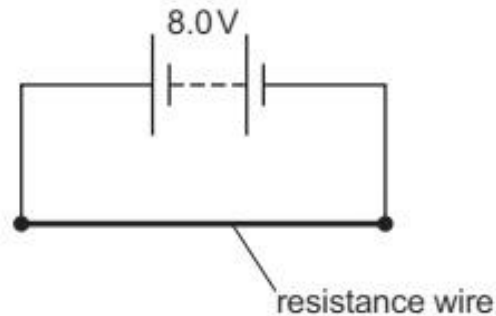


Figure 5

Rajah 5

The power dissipated by the resistance wire is 36 W.

*Kuasa yang telah hilang disebabkan rintangan wayar adalah sebanyak 36 W.*

a. Calculate:

*Kirakan:*

- i. the current in the resistance wire. [2 marks]  
*arus, I dalam rintangan wayar. [2 markah]*
- ii. the number of free electrons that pass through the resistance wire in a time of 50 s. [2 marks]  
*bilangan elektron bebas yang merentasi rintangan wayar dalam masa 50 s. [2 Markah]*
- iii. the resistance of the wire. [2 marks]  
*rintangan pada wayar. [2 markah]*
- iv. The metal of the resistance wire in the circuit has a resistivity of  $1.4 \times 10^{-6} \Omega\text{m}$ . The cross-sectional area of the wire is  $0.25 \text{ mm}^2$ . Determine the length of the wire. [2 marks]  
*Wayar logam pada litar tersebut mempunyai kerintangan bernilai  $1.4 \times 10^{-6} \Omega\text{m}$ . Luas keratan rentas wayar pula adalah  $0.25 \text{ mm}^2$ . Tentukan panjang wayar tersebut. [2 markah]*

- b. The circuit shown in Figure 5 is modified by replacing the same type of resistance wire with greater diameter than the original wire.

*Litar pada Rajah 5 di atas telah diubahsuai dengan menggantikan wayar yang sama jenis tetapi mempunyai diameter yang lebih besar daripada wayar asal.*

By reference to resistance, state and explain whether the power dissipated by the new wire is **more than**, **less than** or the **same as** the power dissipated by the original wire. [2 marks]

*Dengan merujuk kepada faktor rintangan, nyatakan serta huraikan samada kuasa yang hilang pada wayar baru **lebih daripada**, **kurang daripada** atau **sama seperti** wayar asal. [2 markah]*

**End of Question Paper**  
Kertas Soalan Tamat