



UNIVERSITI MALAYSIA TERENGGANU

**FINAL EXAMINATION
PEPERIKSAAN AKHIR**

**SEMESTER II SESSION 2023/2024 (STEM FOUNDATION PROGRAMME)
SEMESTER II SESI 2023/2024 (ASASI STEM)**

COURSE <i>NAMA KURSUS</i>	:	PHYSICS II <i>FIZIK II</i>
COURSE CODE <i>KOD KURSUS</i>	:	ASP1224
DURATION <i>TEMPOH</i>	:	3 HOURS <i>3 JAM</i>

MATRIC NO. <i>NO. MATRIK</i>	:	_____
PROGRAMME <i>NAMA PROGRAM</i>	:	_____
SEAT NO. <i>NO. MEJA</i>	:	_____

INSTRUCTIONS TO CANDIDATES
ARAHAN KEPADA CALON

- i. Answer all questions.
Sila jawab semua soalan.
- ii. All answers must be written in answer booklet provided.
Semua jawapan hendaklah ditulis dalam buku jawapan yang disediakan.

DO NOT OPEN THE QUESTION PAPER UNTIL INSTRUCTED
JANGAN BUKA BUKU SOALAN INI SEHINGGA DIBERITAHU

THIS QUESTION PAPER CONSISTS OF (20) PRINTED PAGES
KERTAS SOALAN INI MENGANDUNGI (20) MUKASURAT BERCETAK

Constant / Pemalar

speed of light in free space	$c = 3.00 \times 10^8 \text{ m s}^{-1}$
permeability of free space	$\mu_0 = 4\pi \times 10^{-7} \text{ H m}^{-1}$
permittivity of free space	$\epsilon_0 = 8.85 \times 10^{-12} \text{ F m}^{-1}$ $(\frac{1}{4\pi\epsilon_0} = 8.99 \times 10^9 \text{ m F}^{-1})$
elementary charge	$e = 1.60 \times 10^{-19} \text{ C}$
the Planck constant	$h = 6.63 \times 10^{-34} \text{ J s}$
unified atomic mass unit	$1 \text{ u} = 1.66 \times 10^{-27} \text{ kg}$
rest mass of electron	$m_e = 9.11 \times 10^{-31} \text{ kg}$
rest mass of proton	$m_p = 1.67 \times 10^{-27} \text{ kg}$
molar gas constant	$R = 8.31 \text{ J K}^{-1} \text{ mol}^{-1}$
the Avogadro constant	$N_A = 6.02 \times 10^{23} \text{ mol}^{-1}$
the Boltzmann constant	$k = 1.38 \times 10^{-23} \text{ J K}^{-1}$
gravitational constant	$G = 6.67 \times 10^{-11} \text{ N m}^2 \text{ kg}^{-2}$
acceleration of free fall	$g = 9.81 \text{ m s}^{-2}$

Formulae

uniformly accelerated motion,

$$s = ut + \frac{1}{2}at^2$$
$$v^2 = u^2 + 2as$$

work done on/by a gas,

$$W = p\Delta V$$

gravitational potential,

$$\phi = -\frac{Gm}{r}$$

hydrostatic pressure,

$$p = \rho gh$$

pressure of an ideal gas,

$$p = \frac{1}{3} \frac{Nm}{V} \langle c^2 \rangle$$

simple harmonic motion,

$$a = -\omega^2 x$$

velocity of particle in s.h.m.,

$$v = v_0 \cos \omega t$$

$$v = \pm \omega \sqrt{x_0^2 - x^2}$$

electric potential,

$$V = \frac{Q}{4\pi\epsilon_0 r}$$

capacitors in series,

$$1/C = 1/C_1 + 1/C_2 + \dots$$

capacitors in parallel,

$$C = C_1 + C_2 + \dots$$

energy of charged capacitor,

$$W = \frac{1}{2}QV$$

resistors in series,

$$R = R_1 + R_2 + \dots$$

resistors in parallel,

$$1/R = 1/R_1 + 1/R_2 + \dots$$

alternating current/voltage,

$$x = x_0 \sin \omega t$$

radioactive decay,

$$x = x_0 \exp(-\lambda t)$$

decay constant,

$$\lambda = \frac{0.693}{t_{\frac{1}{2}}}$$

PART A / BAHAGIAN A (50 marks/50 markah)

Please choose the most appropriate answer for each question in this part.

Sila pilih jawapan yang paling tepat bagi setiap soalan dalam bahagian ini.

1. A sample of liquid has a mass of 300 g and occupies 50 mL in a graduated cylinder. What is the density of the liquid?
Satu sampel cecair mempunyai jisim 300 g dan memenuhi 50 mL dalam silinder penyukat. Apakah ketumpatan cecair itu?

- A. 15,000 g/mL
- B. 0.16667 g/mL
- C. 6 g/mL
- D. 1667 g/mL

2.

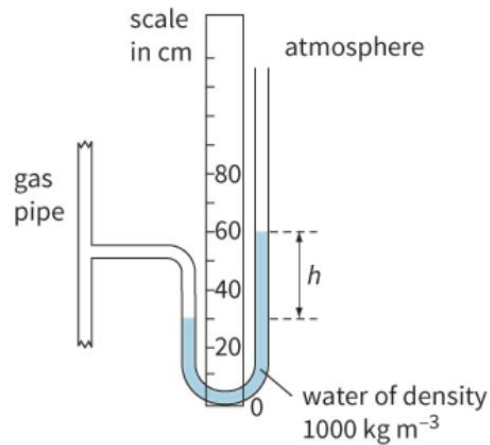


Figure 1
Rajah 1

Figure 1 shows a manometer used to measure the pressure of a gas supply. Calculate the pressure difference between the gas inside the pipe and atmospheric pressure.

Rajah 1 menunjukkan sebuah manometer yang digunakan untuk mengukur tekanan bekalan gas. Kira beza tekanan antara gas di dalam paip dan tekanan atmosfera.

- A. 2940 Pa
- B. 294 Pa
- C. 2.5 MPa
- D. 3 Pa

ASP1224
CONFIDENTIAL
SULIT

3. Which of the following is the definition of pressure?
Antara berikut, yang manakah definisi tekanan?
- A. The amount of force exerted on a surface.
Jumlah daya yang dikenakan pada permukaan.
 - B. The surface area of an object.
Luas permukaan sesuatu objek.
 - C. The weight of an object.
Berat suatu objek.
 - D. The weight of displaced fluid.
Berat bendalir tersesar.
4. When you increase your depth under water, the water pressure on your body
Apabila anda meningkatkan kedalaman anda di bawah air, tekanan air pada badan anda
- A. increases
meningkat
 - B. decreases
menurun
 - C. stays the same
tidak berubah
 - D. none of above
tiada satu pun di atas
5. A spring has a constant value of 4800 Nm^{-1} . Calculate the elastic potential energy when it is compressed by 2.0 mm.
Sebuah spring mempunyai nilai malar 4800 Nm^{-1} . Kira tenaga keupayaan kenyal apabila ia dimampatkan sebanyak 2.0 mm.
- A. 9600 J
 - B. 9.6 kJ
 - C. $9.6 \times 10^{-3} \text{ J}$
 - D. 9.6 MJ

6. Bar One has a Young's modulus that is bigger than that of Bar Two. This indicates Bar One:

Bar Satu mempunyai modulus Young yang lebih besar daripada Bar Dua. Ini menunjukkan Bar Satu:

- A. is longer than Bar Two.
lebih panjang daripada Bar Dua.
- B. has a greater cross-sectional area than Bar Two.
mempunyai luas keratan rentas yang lebih besar daripada Bar Dua.
- C. has a greater extension than Bar Two.
mempunyai pemanjangan yang lebih besar daripada Bar Dua.
- D. is made of material that is different from Bar Two.
diperbuat daripada bahan yang berbeza daripada Bar Dua.

7.

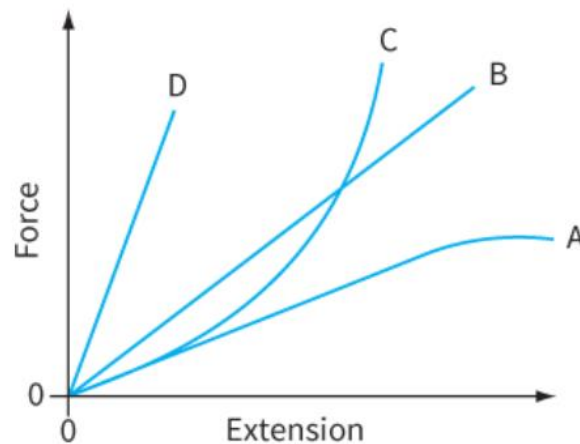


Figure 2
Rajah 2

Force-extension graphs for four different springs are shown in Figure 2. State which is the least stiff.

Graf daya-pemanjangan untuk empat spring yang berbeza ditunjukkan dalam Rajah 2. Nyatakan yang manakah paling tidak kaku.

- A. A
- B. B
- C. C
- D. D

ASP1224
CONFIDENTIAL
SULIT

8. Which of the following pairs of the charges shows the correct electric force between two charges?

Antara pasangan cas berikut, yang manakah menunjukkan daya elektrik yang betul antara dua cas?

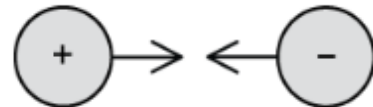
A.



B.



C.



D.



9. Which of the following is **FALSE** about electrostatic field lines?

*Antara berikut, yang manakah **TIDAK BENAR** tentang garis medan elektrostatik?*

- A. Field lines start from positive charges and end at negative charges.
Garis medan bermula dari cas positif dan berakhir pada cas negative.
- B. If there is a single positive charge, field lines will end at infinity.
Jika terdapat satu cas positif, garis medan akan berakhir pada infiniti.
- C. Electrostatic field lines form closed loops.
Garis medan elektrostatik membentuk gelung tertutup.
- D. Two field lines can never cross each other.
Dua garis medan tidak boleh bersilang antara satu sama lain.
10. Two plates are placed 10 cm apart and connected to a 8.0 kV supply. The strength of the uniform electric field between the plates.
Dua plat diletakkan pada jarak 10 cm dan disambungkan kepada bekalan 8.0 kV. Kekuatan medan elektrik seragam antara plat.
- A. 1.25×10^{-5} V/m
- B. 0.0125 V/m
- C. 8000 V/m
- D. 80000 V/m

11. Figure 3 shows two particles at distance d apart. One particle has charge $+2Q$ and the other $-3Q$. The two particles exert an electrostatic force of attraction on each other. Then, each particle is given an additional charge $+Q$ and their separation is doubled. *Rajah 3 menunjukkan dua zarah pada jarak d . Satu zarah mempunyai cas $+2Q$ dan satu lagi $-3Q$. Kedua-dua zarah itu mengenakan daya tarikan elektrostatik antara satu sama lain. Kemudian, setiap zarah diberi cas tambahan $+Q$ dan pemisahannya diganda-duakan.*

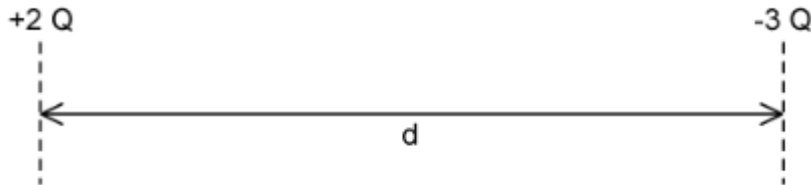


Figure 3
Rajah 3

- Which of the following gives the force that now acts between the two particles?
Antara berikut, yang manakah memberikan daya yang kini bertindak di antara kedua dua zarah itu?
- A. An attractive force of $F/4$
Daya tarikan $F/4$
 - B. An attractive force of $F/2$
Daya tarikan $F/2$
 - C. A repulsive force of $F/4$
Daya tolakan $F/4$
 - D. A repulsive force of $F/2$
Daya tolakan $F/2$
12. The distance between a proton and an electron is r . The electrostatic force is F . The distance between the proton and electron is doubled. Which of the following is equal to the electrostatic force at this separation?
Jarak antara proton dan elektron ialah r . Daya elektrostatik ialah F . Jarak antara proton dan elektron diganda-duakan. Antara berikut, yang manakah sama dengan daya elektrostatik pada pemisahan ini?
- A. $2F$
 - B. $F/2$
 - C. $F/3$
 - D. $F/4$

ASP1224
CONFIDENTIAL
SULIT

13. The capacitance between two plates increases with
Kapasitans antara dua plat meningkat dengan
- A. smaller plate area and higher applied voltage.
luas plat yang lebih kecil dan voltan yang digunakan lebih tinggi.
 - B. smaller plate area and shorter distance between them.
luas plat yang lebih kecil dan jarak yang lebih pendek antara mereka.
 - C. larger plate area and shorter distance between plates.
luas plat lebih besar dan jarak antara plat lebih pendek.
 - D. larger plate area, longer distance between plates and higher applied voltage.
kawasan plat yang lebih besar, jarak yang lebih jauh antara plat dan voltan yang digunakan lebih tinggi.
14. Doubling the voltage across a parallel plate capacitor does not double which of the following?
Mengganda-duakan voltan merentasi plat kapasitor selari tidak mengganda-duakan yang manakah antara berikut?
- A. charge
cas
 - B. electric field between the plates
medan elektrik antara plat
 - C. the energy stored
tenaga yang disimpan
 - D. both a and b
kedua-dua a dan b

15.

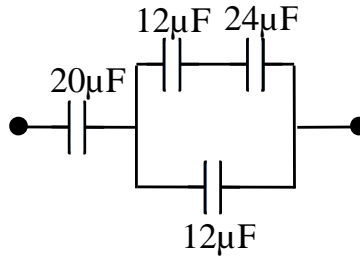


Figure 4
Rajah 4

What is the equivalent capacitance of the combination shown in Figure 4?
Apakah kapasitans setara daripada gabungan yang ditunjukkan dalam Rajah 4?

- A. $29\ \mu\text{F}$
B. $10\ \mu\text{F}$
C. $40\ \mu\text{F}$
D. $25\ \mu\text{F}$
16. A capacitor in an electronic circuit is designed to slowly discharge through an indicator lamp. It is decided that the time taken for the capacitor to discharge needs to be increased. Four changes are suggested:
Kapasitor dalam litar elektronik direka untuk menyahcas secara perlahan melalui lampu penunjuk. Adalah diputuskan bahawa masa yang diambil untuk kapasitor dinyahcas perlu ditingkatkan. Empat perubahan dicadangkan:
- i Connect a second capacitor in parallel with the original capacitor.
Sambungkan kapasitor kedua selari dengan kapasitor asal.
 - ii Connect a second capacitor in series with the original capacitor.
Sambungkan kapasitor kedua sesiri dengan kapasitor asal.
 - iii Connect a resistor in parallel with the lamp.
Sambungkan perintang selari dengan lampu.
 - iv Connect a resistor in series with the lamp.
Sambungkan perintang sesiri dengan lampu.

Which suggestions would lead to the discharge time being increased?
Cadangan yang manakah akan menyebabkan masa dinyahcas meningkat?

- A. i and iii only
i dan iii sahaja
- B. i and iv only
i dan iv sahaja
- C. ii and iii only
ii dan iii sahaja

- D. ii and iv only
ii dan iv sahaja

17. A capacitor has potential difference of 6.0 V across its plates and stores 9.0 mJ of energy. Which row in the table gives the capacitance of the capacitor and the charge on its plates?

Sebuah kapasitor mempunyai beza keupayaan 6.0 V merentasi platnya dan menyimpan 9.0 mJ tenaga. Baris dalam jadual yang manakah memberikan nilai kapasitor dan cas pada platnya?

	Capacitance (μF) Kapasitans (μF)	Charge (mC) Cas (mC)
A.	500	3.0
B.	500	18
C.	3000	3.0
D.	3000	18

18. Which of these factors affects the strength of the magnetic field around a current-carrying wire?

Antara faktor berikut, yang manakah mempengaruhi kekuatan medan magnet di sekeliling wayar pembawa arus?

- A. Direction of the current only.
Arah arus sahaja.
- B. Size of the current only.
Saiz arus sahaja.
- C. Distance from the wire only.
Jarak dari wayar sahaja.
- D. Size of the current and distance from the wire.
Saiz arus dan jarak dari wayar.

ASP1224
CONFIDENTIAL
SULIT

19. Which does **NOT** increase the magnetic effect of a solenoid?
*Yang manakah **TIDAK** meningkatkan kesan magnet solenoid?*
- A. Increasing the cross-sectional area of the solenoid.
Meningkatkan luas keratan rentas solenoid.
 - B. Increasing the current in the solenoid.
Meningkatkan arus dalam solenoid.
 - C. Increasing the number of turns on the solenoid.
Meningkatkan bilangan lilitan pada solenoid.
 - D. Putting a soft iron core in the solenoid.
Meletakkan teras besi lembut dalam solenoid.
20. Which row in the table is **CORRECT** for a step-down transformer?
*Baris manakah dalam jadual yang **BETUL** untuk transformer injak turun?*

	Current Arus	Potential difference Beza keupayaan
A.	Decreases <i>Berkurang</i>	Decreases <i>Berkurang</i>
B.	Decreases <i>Berkurang</i>	Increases <i>Meningkat</i>
C.	Increases <i>Meningkat</i>	Decreases <i>Berkurang</i>
D.	Increases <i>Meningkat</i>	Increases <i>Meningkat</i>

21. The photon model of light is more appropriate than the wave model in explaining
Model foton berbanding model gelombang untuk cahaya lebih sesuai untuk menerangkan
- A. interference.
pembelauan.
 - B. refraction.
pembiasan.
 - C. polarization
pengkutuban.
 - D. photoelectric emission.
pancaran fotoelektrik.
22. Experiments performed with light indicate that light exhibits
Ujikaji-ujikaji yang dilakukan terhadap cahaya telah menunjukkan bahawa cahaya bersifat
- A. particle properties, only.
bersifat zarah sahaja.
 - B. wave properties, only.
bersifat gelombang sahaja.
 - C. both particle and wave properties.
bersifat zarah dan gelombang serentak.
 - D. neither particle nor wave properties.
tidak bersifat gelombang ataupun zarah.
23. Which formula may be used to compute the energy of a photon?
Yang manakah formula yang boleh digunakan untuk mengira tenaga foton?
- A. $E = hf$
 - B. $E = mgh$
 - C. $E = \frac{1}{2} mv^2$
 - D. $E = F.d$

ASP1224
CONFIDENTIAL
SULIT

24. The wavelength of photon A is greater than that of photon B. Compared to the energy of photon A, the energy of photon B is
Panjang gelombang foton A adalah lebih daripada panjang gelombang foton B. Perbandingan antara tenaga foton A terhadap tenaga foton B adalah
- A. less.
kurang.
 - B. greater.
tinggi.
 - C. similar.
sama.
 - D. zero.
sifar.
25. The threshold frequency for a photo emissive surface is 4.0×10^{14} Hz. What is the work function of this surface?
Frekuensi ambang untuk satu permukaan pemancar foto adalah 4.0×10^{14} Hz. Berapakah fungsi kerja untuk permukaan ini?
- A. 1.2×10^{-19} J
 - B. 2.6×10^{-19} J
 - C. 6.0×10^{14} J
 - D. 6.1×10^{47} J

PART B / BAHAGIAN B (50 marks/50 markah)

Please answer all questions.

Sila jawab semua soalan.

1. a. i) Lead has a specific heat capacity of $130 \text{ J kg}^{-1} \text{ K}^{-1}$. Explain what is meant by this statement. (2 marks)

Plumbum mempunyai muatan haba tentu $130 \text{ J kg}^{-1} \text{ K}^{-1}$. Terangkan apakah yang dimaksudkan dengan pernyataan ini. (2 markah)

- ii) Lead of mass 0.75 kg is heated from $21 \text{ }^\circ\text{C}$ to its melting point and continues to be heated until it has all melted. Calculate how much energy is supplied to the lead. Given melting point of lead is $327.5 \text{ }^\circ\text{C}$ and specific latent heat of fusion of lead is $23,000 \text{ J kg}^{-1}$.

(2 marks)

Plumbum berjisim 0.75 kg dipanaskan dari $21 \text{ }^\circ\text{C}$ ke takat leburnya dan terus dipanaskan sehingga semuanya cair. Kira berapa banyak tenaga yang dibekalkan kepada plumbum. Diberi takat lebur plumbum ialah $327.5 \text{ }^\circ\text{C}$ dan haba pendam tentu pelakuran plumbum ialah $23,000 \text{ J kg}^{-1}$. (2 markah)

- b. Figure 5 shows curves (not to scale) relating pressure p , and volume, V , for a fixed mass of an ideal monatomic gas at 300 K and 500 K . The gas is in a container which is closed by a piston which can move with negligible friction.

Rajah 5 menunjukkan lengkung (bukan mengikut skala) yang mengaitkan tekanan p , dan isipadu, V , untuk jisim tetap gas monatomik ideal pada 300 K dan 500 K . Gas itu berada di dalam bekas yang ditutup oleh ombok yang boleh bergerak dengan geseran yang boleh diabaikan.

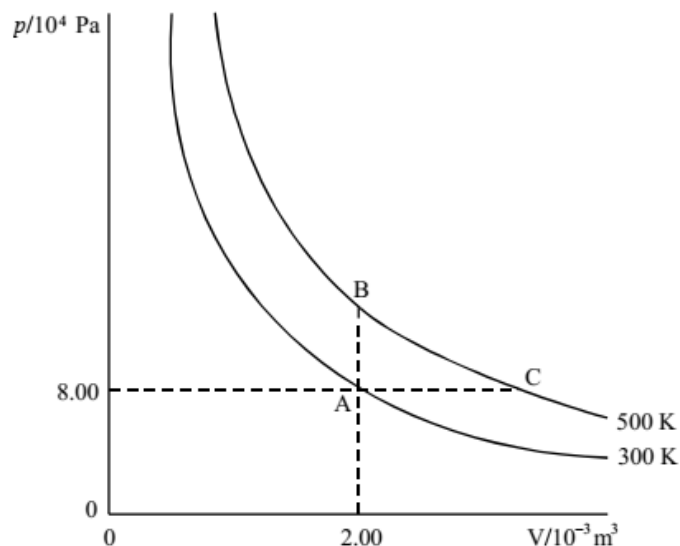


Figure 5
Rajah 5

- i) Show that the number of moles of gas in the container is 6.4×10^{-2} . (3 marks)
Tunjukkan bahawa bilangan mol gas dalam bekas ialah 6.4×10^{-2} . (3 markah)
- ii) Calculate the volume of the gas at point C on the graph. (2 marks)
Kira isipadu gas di titik C pada graf. (2 markah)
- c. Calculate the average kinetic energy of a gas molecule of an ideal gas at a temperature of 20°C . (3 marks)
Kira purata tenaga kinetik bagi molekul gas bagi gas ideal pada suhu 20°C . (3 markah)
- d. Two different gases at the same temperature have molecules with different mean square speeds. Explain why this is possible. (2 marks)
Dua gas yang berbeza pada suhu yang sama mempunyai molekul dengan purata laju kuasa dua yang berbeza. Terangkan mengapa ini mungkin. (2 markah)
2. a. Figure 6 shows an electric circuit.
Rajah 6 menunjukkan litar elektrik.

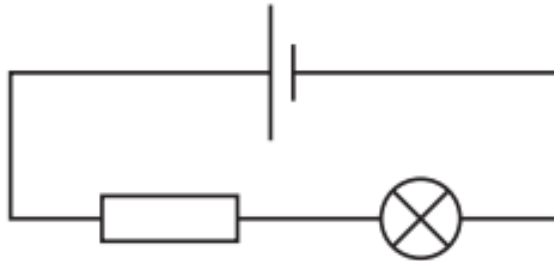


Figure 6
Rajah 6

- Copy Figure 6 and draw an arrow to show the direction of flow of electrons and explain how you determined the direction. (2 marks)
Salin Rajah 6 dan lukis anak panah untuk menunjukkan arah aliran elektron dan terangkan cara anda menentukan arah. (2 markah)

- b. The circuit shown in Figure 7 is switched on for 2.0 min. The current in the 4.0Ω resistor is 3.0 A and the magnitude of the charge on an electron is $1.6 \times 10^{-19} \text{C}$.
Litar yang ditunjukkan dalam Rajah 7 dihidupkan selama 2.0 min. Arus dalam perintang 4.0Ω ialah 3.0 A dan magnitud cas pada elektron ialah $1.6 \times 10^{-19} \text{C}$.

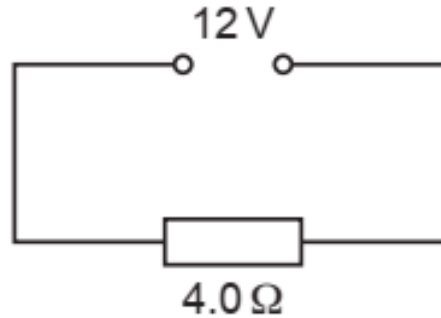


Figure 7
Rajah 7

- i) Calculate the number of electrons that pass through the resistor each second. (3 marks)
Kira bilangan elektron yang melalui perintang setiap saat. (3 markah)
- ii) Calculate the power dissipated by the resistor. (3 marks)
Kira kuasa yang hilang oleh perintang. (3 markah)
- c. State Kirchhoff's first law. (1 mark)
Nyatakan hukum pertama Kirchhoff. (1 markah)
- d. A battery of electromotive force (e.m.f) 8.0 V and internal resistance 2.0Ω is connected to a resistor X and a wire Y, as shown in Figure 8.
Bateri dengan daya gerak elektrik (d.g.e) 8.0 V dan rintangan dalam 2.0Ω disambungkan kepada perintang X dan wayar Y, seperti ditunjukkan dalam Rajah 8.

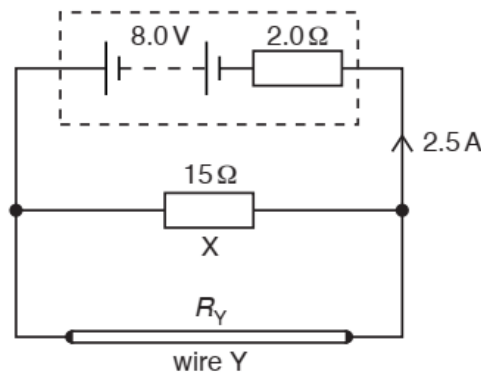


Figure 8
Rajah 8

The resistance of X is 15Ω . The resistance of Y is R_Y . The current in the battery is 2.5 A .
Rintangan bagi X ialah 15Ω . Rintangan Y ialah R_Y . Arus dalam bateri ialah 2.5 A .

- i) Calculate the thermal energy dissipated in the battery in a time of 5.0 minutes. (2 marks)
Kira tenaga haba yang hilang dalam bateri dalam masa 5.0 minit. (2 markah)
 - ii) Determine the resistance R_Y . (3 marks)
Kirakan nilai rintangan R_Y . (3 markah)
3. a. i) State Faraday's law of electromagnetic induction. (1 mark)
Nyatakan hukum aruhan elektromagnet Faraday. (1 markah)
- ii) Based on this law, explain why a transformer will not operate using a direct current input. (1 mark)
Berdasarkan undang-undang ini, terangkan mengapa pengubah tidak akan beroperasi menggunakan input arus terus. (1 markah)
- b. An alternating voltage V (in Volt) is represented by the equation:
Voltan ulang-alik V (dalam Volt) diwakili oleh persamaan:
- $$V = 500 \sin (100\pi t)$$
- i) What are the values of V_0 , ω and f for this voltage? (2 marks)
Apakah nilai V_0 , ω dan f untuk voltan ini? (2 markah)
 - ii) What is the value of V when $t = 0.002 \text{ s}$? (2 marks)
Apakah nilai V apabila $t = 0.002 \text{ s}$? (2 markah)
 - iii) Sketch a graph to show two complete cycles of this voltage. (2 marks)
Lakarkan graf untuk menunjukkan dua kitaran lengkap voltan ini. (2 markah)
4. a. Name two example of lepton. (2 marks)
Namakan dua contoh lepton. (2 markah)
- b. State the quark composition of
Nyatakan komposisi kuark bagi
- i) a proton (1 mark)
proton (1 markah)
 - ii) a neutron (1 mark)
neutron (1 markah)

- c. The radioactive decay of a strontium (Sr) nucleus is represented in Figure 9.
Pereputan radioaktif nukleus strontium (Sr) diwakili dalam Rajah 9.

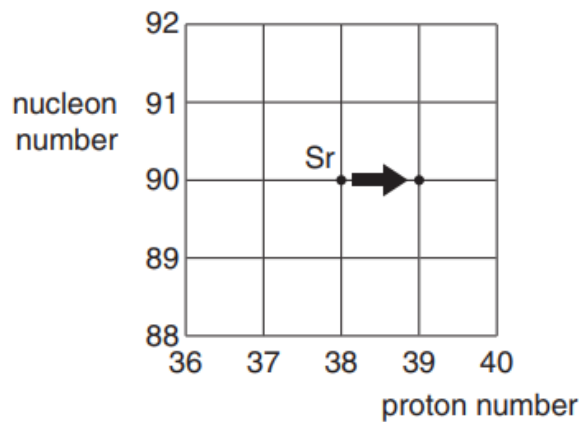


Figure 9
Rajah 9

- i) State whether Figure 9 represents α -decay, β -decay or γ -decay (1 mark)
Nyatakan sama ada Rajah 9 mewakili pereputan α , pereputan β atau pereputan γ (1 markah)
- ii) One type of radioactive decay cannot be represented on Figure 9. Identify this decay and explain why it cannot be represented. (2 marks)
Satu jenis pereputan radioaktif tidak boleh diwakili pada Rajah 9. Nyatakan jenis pereputan ini dan terangkan mengapa ia tidak boleh diwakili. (2 markah)
- d. i) State what happens in each type of β decay in terms of a simple quark model.
Nyatakan apa yang berlaku dalam setiap jenis pereputan β dalam sebutan model kuark ringkas.
- β^- decay (1 mark)
pereputan β^- (1 markah)
 - β^+ decay (1 mark)
pereputan β^+ (1 markah)
- ii) Name the force responsible for β decay. (1 mark)
Namakan daya yang bertanggungjawab untuk pereputan β . (1 markah)

- e. One isotope of iron was represented by the symbol
Satu isotop besi diwakili oleh simbol



- i) State what is meant by isotopes. (2 marks)
Nyatakan apa yang dimaksudkan dengan isotop. (2 markah)
- ii) State, for isotope of above iron,
Nyatakan, untuk isotop besi di atas,
1. the number of protons (1 mark)
bilangan proton (1 markah)
 2. the number of neutrons (1 mark)
bilangan neutron (1 markah)

End of Question Paper
Kertas Soalan Tamat